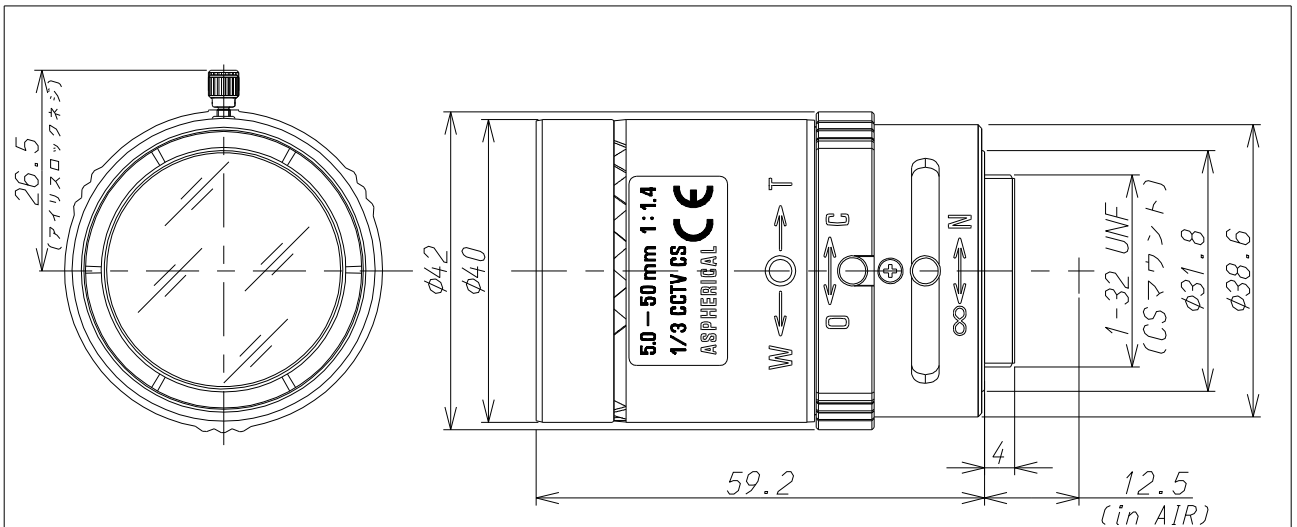


# 13VM550AS II



Imager Size	CCDサイズ	1/3	
Mount Type	マウント	CS	
Focal Length	焦点距離	5.0~50mm	
Aperture Range	絞り範囲	1.4~CLOSE	
Angle of View(Horizontal×Vertical) 画角(水平×垂直)	1/3 Wide	53.6° × 40.3°	
	1/3 Tele	5.6° × 4.2°	
	1/4 Wide	40.3° × 30.1°	
	1/4 Tele	4.2° × 3.1°	
Focusing Range	フォーカス範囲	Wide	0.3m ~ ∞
		Tele	1.0m ~ ∞
Operation 操作方法	Focus	フォーカス	Manual w/lock 手動ロック付
	Zoom	ズーム	Manual w/lock 手動ロック付
	Iris	アイリス	Manual w/lock 手動ロック付
Filter Size	フィルターネジ径	—————	
Back Focus(in air)	バックフォーカス(in air)	wide 10.05~11.81mm	
Operating Voltage	作動電圧	—————	
Weight	重量	75g	
Operating Temperature	動作温度範囲	-20℃~+60℃	
Wiring Diagram	配線図		